

ตารางแสดงวงเงินงบประมาณที่ได้รับจัดสรร และราคากลาง (ราคาอ้างอิง)

ในการจัดซื้อจัดจ้างที่มีใช้งานก่อสร้าง

๑. ชื่อโครงการ จัดซื้อพร้อมติดตั้งเสาไฟฟ้าพร้อมโคมไฟฟ้าถนนแอลอีดีแบบใช้พลังงานจากเซลล์แสงอาทิตย์ บริเวณเลียบริมคลองส่งน้ำสายใหญ่แม่วงฝั่งซ้าย เส้นทางจากชุมชนบ้านหนองเจริญ หมู่ที่ ๑๔ เชื่อมต่อกับชุมชนบ้านหนองหัวหงอก หมู่ที่ ๙ ตำบลชมพู อำเภอเมือง จังหวัดลำปาง
๒. หน่วยงานเจ้าของโครงการ เทศบาลเมืองเขลางค์นคร
๓. วงเงินงบประมาณที่ได้รับจัดสรร ๘,๙๗๐,๐๐๐ บาท (แปดล้านเก้าแสนเจ็ดหมื่นบาทถ้วน)
๔. วันที่กำหนดราคากลาง (ราคาอ้างอิง) ๑๗ พฤศจิกายน ๒๕๖๕
เป็นเงิน ๘,๙๗๐,๐๐๐ บาท (แปดล้านเก้าแสนเจ็ดหมื่นบาทถ้วน) ดังนี้
๑. เสาไฟแบบรอกสลิงหมุนยกพร้อมโคมไฟถนนแอลอีดีประกอบแบตเตอรี่และอุปกรณ์การประจุแบตเตอรี่ในตัวแบบใช้พลังงานจากเซลล์แสงอาทิตย์แบบแยกส่วน จำนวน ๑๓๐ ชุด กำหนดราคากลางชุดละ ๖๙,๐๐๐ บาท (หกหมื่นเก้าพันบาทถ้วน)
๕. แหล่งที่มาของราคากลาง (ราคาอ้างอิง)
๑. ราคابัญชีนวัตกรรมไทย โดยสำนักงานงบประมาณ ฉบับเพิ่มเติม กันยายน ๒๕๖๕ ตามหนังสือสำนักงานงบประมาณ ที่ นร.๐๗๑๙.๒/ว.๑๙๗ ลงวันที่ ๓๐ กันยายน ๒๕๖๕ เรื่อง บัญชีนวัตกรรมไทย
๖. รายชื่อเจ้าหน้าที่ผู้กำหนดราคากลาง (ราคาอ้างอิง)

ลงชื่อ.....ประธานกรรมการ
(นายถาวร อินทียศ)
ตำแหน่ง ผู้อำนวยการกองช่าง

ลงชื่อ.....กรรมการ
(นายนิพนธ์ ปัญญา)
ตำแหน่ง หัวหน้าฝ่ายแบบแผนและก่อสร้าง

ลงชื่อ.....กรรมการ
(นายเสกสรรค์ จันอินตา)
ตำแหน่ง วิศวกรโยธาชำนาญการ

ลงชื่อ.....กรรมการ/เลขานุการ
(นายพงษ์ธร สุตาขุ)
ตำแหน่ง นายช่างไฟฟ้าชำนาญงาน



บันทึกข้อความ

งานพัสดุและทรัพย์สิน
รับที่ 502/65
วันที่ 7 พ.ย. 2565
เวลา 14.28 น.

สวนราชการ คณะกรรมการกำหนดรายละเอียดคุณลักษณะ และกำหนดราคากลางฯ

ที่ พิเศษ/๑

วันที่ ๑๗ พฤศจิกายน ๒๕๖๕

เรื่อง รายงานการกำหนดรายละเอียดคุณลักษณะและกำหนดราคากลางจัดซื้อครุภัณฑ์ไฟฟ้าและวิทยุ

เรียน นายกเทศมนตรีเมืองเขลางค์นคร ผ่านหัวหน้าเจ้าหน้าที่พัสดุ

ตามคำสั่ง เทศบาลเมืองเขลางค์นคร ที่ ๓๒๘๕/๒๕๖๕ ลงวันที่ ๑๗ พฤศจิกายน ๒๕๖๕ เรื่อง แต่งตั้งคณะกรรมการกำหนดคุณลักษณะและกำหนดราคากลาง จัดซื้อพร้อมติดตั้งเสาไฟฟ้าพร้อมโคมไฟฟ้าถนนแอลอีดีแบบใช้พลังงานจากเซลล์แสงอาทิตย์ บริเวณเลียบบคลองส่งน้ำสายใหญ่แม่วังฝั่งซ้าย เส้นทางจากชุมชนบ้านหนองเจริญ หมู่ที่ ๑๔ เชื่อมต่อกับชุมชนบ้านหนองหัวหงอก หมู่ที่ ๙ ตำบลชมพู อำเภอเมือง จังหวัดลำปาง จำนวนไม่น้อยกว่า ๑๓๐ ต้น นั้น

คณะกรรมการฯ ได้ร่วมกันพิจารณากำหนดรายละเอียดคุณลักษณะครุภัณฑ์ไฟฟ้าและวิทยุ เสาไฟแบบรอกสลิงหมุนยกพร้อมโคมไฟถนนแอลอีดีประกอบแบตเตอรี่และอุปกรณ์การประจุแบตเตอรี่ในตัว แบบใช้พลังงานจากเซลล์แสงอาทิตย์แยกส่วน โดยอ้างอิงราคาตามเกณฑ์บัญชีนวัตกรรมไทย โดยสำนักงบประมาณ ฉบับเพิ่มเติม กันยายน ๒๕๖๕ ตามหนังสือสำนักงบประมาณ ที่ นร ๐๗๑๙.๒/ว ๑๙๗ ลงวันที่ ๓๐ กันยายน ๒๕๖๕ เรื่อง บัญชีนวัตกรรมไทย

ทั้งนี้ ตามหนังสือกรมบัญชีกลาง ที่ กค ๐๔๓๓.๒/ว ๒๐๖ ลงวันที่ ๑ พฤษภาคม ๒๕๖๒ เรื่อง คู่มือแนวทางการประกาศรายละเอียดข้อมูลราคากลางและการคำนวณราคากลางเกี่ยวกับการจัดซื้อจัดจ้าง ของหน่วยงานของรัฐ ซึ่งได้กำหนดแนวทางการประกาศรายละเอียดข้อมูลราคากลางและการคำนวณราคากลาง เกี่ยวกับการจัดซื้อจัดจ้างของหน่วยงานของรัฐ หน้า ๑๔ ข้อ "๕. แหล่งที่มาของราคากลาง (อ้างอิง) ให้ระบุ แหล่งที่มาของราคาหรือวิธีคำนวณราคาที่ใช้ในการจัดซื้อจัดจ้าง ตามพระราชบัญญัติการจัดซื้อจัดจ้างและการบริหารพัสดุภาครัฐ พ.ศ. ๒๕๖๐ รวมถึงกฎกระทรวง ระเบียบ และประกาศที่ออกตามความในพระราชบัญญัตินี้ กำหนด เช่น ...

๕.๓ กรณีใช้ราคามาตรฐานที่สำนักงบประมาณหรือหน่วยงานกลางอื่นกำหนด ให้ระบุ ว่า ตามราคามาตรฐานของสำนักงบประมาณ หรือราคามาตรฐานของหน่วยงาน.....กำหนด แล้วแต่กรณี

๕.๔ กรณีใช้ราคาที่ได้มาจากการสืบราคาจากท้องตลาด ให้ระบุชื่อบริษัท ห้างหุ้นส่วน หรือเว็บไซต์ที่สืบราคา โดยไม่ต้องระบุราคาของแต่ละรายที่ไปสืบมา ทั้งนี้ การสืบราคาจากท้องตลาด ต้องสืบราคา ให้เหมาะสมกับขอบเขตของงานหรือคุณลักษณะเฉพาะของพัสดุที่จะซื้อหรือจ้าง โดยสืบราคา ไม่น้อยกว่า ๓ ราย เว้นแต่บางกรณีมีน้อยกว่า ๓ ราย ให้สืบเท่าที่มี และเมื่อสืบราคาแล้วไม่ว่าจะ ๓ รายขึ้นไป หรือกรณีน้อยกว่า ๓ ราย จะนำราคาใดเป็นราคาอ้างอิงให้พิจารณาดำเนินการ ดังนี้

๕.๔.๑ กรณีการจัดหาที่มีการประกาศเชิญชวน ให้ใช้ราคาเฉลี่ยเป็นราคาอ้างอิงก่อน เว้นแต่ หน่วยงานของรัฐพิจารณาแล้วเห็นว่า ราคาต่ำสุดสามารถดำเนินการจัดซื้อจัดจ้างได้ ก็ให้ใช้ราคาต่ำสุด เป็นราคาอ้างอิง

๕.๔.๒ กรณีการจัดหาที่ไม่มีการประกาศเชิญชวน ให้ใช้ราคาต่ำสุดเป็นราคาอ้างอิง

๕.๕ กรณีใช้ราคาที่เคยซื้อหรือจ้างครั้งหลังสุดภายในระยะเวลาสองปีงบประมาณ ให้ระบุ ว่า ใช้ราคาที่เคยซื้อครั้งหลังสุดภายในระยะเวลา ๒ ปีงบประมาณ พร้อมระบุเลขที่สัญญาที่ใช้อ้างอิง"

/ตั้งนั้น เพื่อ...

ดังนั้น เพื่อปฏิบัติตามแนวทางที่กรมบัญชีกลางกำหนดในคู่มือ แนวทางการประกาศรายละเอียด ข้อมูลราคากลางและการคำนวณราคากลางเกี่ยวกับการจัดซื้อจัดจ้างของหน่วยงานของรัฐ จึงขอรายงาน รายละเอียดคุณลักษณะ ราคากลาง (ราคาอ้างอิง) ตามราคาบัญชีนวัตกรรมไทย โดยสำนักงบประมาณ ฉบับเพิ่มเติม กันยายน ๒๕๖๕ ตามหนังสือสำนักงบประมาณ ที่ นร ๐๗๑๙.๒/ว ๑๙๗ ลงวันที่ ๓๐ กันยายน ๒๕๖๕ เรื่อง บัญชีนวัตกรรมไทย คณะกรรมการฯ เห็นสมควรกำหนดราคากลางด้วยความโปร่งใส ยุติธรรม เปิดโอกาสให้มีการแข่งขันอย่างเสมอภาคและเป็นธรรม และได้ผู้รับจ้างที่มีคุณภาพ ได้งานที่มีคุณภาพ เพื่อประโยชน์ของทางราชการ จึงเห็นควรกำหนดราคากลางโดยอ้างอิงตามราคาบัญชีนวัตกรรมไทย ฉบับเพิ่มเติม กันยายน ๒๕๖๕ ของสำนักงบประมาณ ดังนี้

ข้อกำหนดและขอบเขตของงาน (Term of Reference : TOR)

โครงการจัดซื้อพร้อมติดตั้งเสาไฟฟ้าพร้อมโคมไฟฟ้าถนนแอลอีดีแบบใช้พลังงานจากเซลล์แสงอาทิตย์ บริเวณเลียบบคลองส่งน้ำสายใหญ่แม่วังฝั่งซ้าย เส้นทางจากชุมชนบ้านหนองเจริญ หมู่ที่ ๑๔ เชื่อมต่อกับชุมชนบ้านหนองหัวหงอก หมู่ที่ ๙ ตำบลชมพู อำเภอเมือง จังหวัดลำปาง

ข้อกำหนดเงื่อนไขทางเทคนิค (Technical Specification)

ขอบเขตของงาน

ติดตั้งเสาไฟแบบรอกสลิงหมุนยกพร้อมโคมไฟฟ้าถนนแอลอีดีประกอบแบตเตอรี่และอุปกรณ์การประจุ แบตเตอรี่ในตัว แบบใช้พลังงานจากเซลล์แสงอาทิตย์แยกส่วน จำนวนไม่น้อยกว่า ๑๓๐ ชุด

รายละเอียดทั่วไป

เป็นโคมไฟใช้สำหรับส่องสว่าง ถนนบริเวณเลียบบคลองส่งน้ำสายใหญ่แม่วังฝั่งซ้าย เส้นทางจากชุมชนบ้านหนองเจริญ หมู่ที่ ๑๔ เชื่อมต่อกับชุมชนบ้านหนองหัวหงอก หมู่ที่ ๙ ตำบลชมพู อำเภอเมือง จังหวัดลำปาง จำนวนไม่น้อยกว่า ๑๓๐ ต้น โดยใช้จากพลังงานจากเซลล์แสงอาทิตย์ สามารถเปิดปิดอัตโนมัติ โดยจะเปิดในเวลาากลางคืน และปิดในเวลากลางวันเพื่อทำการเก็บพลังงาน และในวันที่ไม่มีแสงแดด

ส่วนประกอบของระบบ

๑. เสาไฟชุดกัลป์วาไนซ์ ความสูง ๖ เมตรแบบรอกสลิงหมุนยกพร้อมกึ่งโคมไฟ ที่มีชุดปรับระดับแบบมือหมุนสลึงพร้อมสลักล็อค
๒. Delight โคมไฟ LED ส่องสว่างชนิดปรับระดับได้ ขนาด ๔๐ วัตต์รุ่นAll in one street light
๓. แผงเซลล์แสงอาทิตย์ ขนาด ๑๓๐ วัตต์ มอก. ๑๘๓๔ - ๒๕๕๓, มอก. ๒๕๘๐ เล่ม ๒ - ๒๕๕๕
๔. ฐานคอนกรีตเสริมเหล็ก ขนาด ๐.๓๐ ลูกบาศก์เมตร ด้านบนฐานคอนกรีตมีขนาดความกว้างและความยาวเท่ากับ ๐.๔ x ๐.๔ เมตร ด้านล่างฐานคอนกรีตมีขนาดความกว้างและความยาว ๐.๗ x ๐.๗ เมตร มีความสูงจากฐานด้านบนถึงฐานด้านล่าง ๐.๘ เมตร มีนอต JBOLT ชูปลั๊กกึ่งสี่แบบจุ่มร้อน จำนวน ๔ ชุด ขนาดเส้นผ่านศูนย์กลาง ๒๕ มิลลิเมตร ความยาว ๐.๔ เมตร พร้อมโครงสร้างขนาด RB ๑๒ มิลลิเมตร จำนวน ๘ เส้น ความยาวไม่น้อยกว่า ๐.๖๕ เมตร และเหล็กปลอกขนาด RB ๙ มิลลิเมตร ความยาวไม่น้อยกว่า ๑.๔ เมตร จำนวน ๗ เส้น

คุณสมบัตินวัตกรรม

๑. เสาไฟฟ้า หรือ เสาดวงโคม ที่นำมาใช้ในการออกแบบต้องมีความแข็งแรงและใช้วัสดุที่เป็นวัสดุปลอดสนิมโดยการออกแบบ จะทำการวิเคราะห์โครงสร้างการรับน้ำหนักของแรงที่มากระทำกับเสาเหล็ก เพื่อให้มีความปลอดภัยต่อการใช้งานสูงสุด เสาไฟฟ้าที่ออกแบบสามารถรองรับการเคลื่อนที่ปรับระดับของกิ่งโคมไฟที่ติดตั้งได้อย่างแข็งแรง ด้านล่างของฐานเสาดัดตั้งชุดปรับระดับแบบมือหมุนสลิงเพื่อปรับระดับ พร้อมมีสลักล็อก เพื่อให้ชุดกิ่งโคมไฟหยุดอยู่กับที่ในตำแหน่งที่ต้องการได้ และด้านล่างของเสามีแผ่นเพลทเหล็ก เชื่อมติดอยู่กับเสาพร้อมทั้งเจาะรูสำหรับยึดนอตติดกับฐานรากเพื่อให้เกิดความแข็งแรง วัสดุเหล็กที่นำมาใช้ทุกส่วนเป็นเหล็กชุบ Hot-Dip Galvanized เพื่อป้องกันการเกิดสนิม

๒. ชุดกิ่งโคมไฟที่ออกแบบจะเป็นแบบพิเศษที่สามารถเลื่อนปรับระดับความสูงต่ำได้ โดยจะมีการติดตั้งแผ่นเพลทเหล็ก ที่เจาะรูตรงกลางเพื่อให้สามารถเลื่อนผ่านเสาลงมาได้ พร้อมทั้งติดตั้งชุดล้อเลื่อนยางเพื่อให้เกิดการเลื่อนปรับระดับและประกอบชุดกิ่งโคมไฟสามารถทำได้สะดวกและเรียบลื่นมากยิ่งขึ้น โดยการปรับเลื่อนจะใช้สลวดสลิงขนาดเส้นผ่านศูนย์กลาง ๕ มิลลิเมตร คล้องติดกับรอกเหล็กที่ติดอยู่กับเสาเหล็ก ทั้งนี้กิ่งโคมไฟทำจากท่อเหล็กกลม ใช้ติดตั้งโคมไฟและติดตั้งแผงเซลล์แสงอาทิตย์ได้อย่างแข็งแรง

๓. ชุดปรับระดับกิ่งโคมไฟเป็นระบบแบบใช้มือหมุนเพื่อขับเคลื่อนสลิงภายในจะมีเฟืองยึดติดกับสลวดสลิง ในการปรับระดับและสามารถถือระดับความสูงที่ต้องการได้ มือหมุนทำจากเหล็กปลอดสนิมที่สามารถถอดประกอบได้อีกทั้งยังมีช่อง Service เพื่อใช้ในการซ่อมแซมระบบได้

คุณลักษณะเฉพาะ

๑. เสาไฟถนนมีความสูง ๒ เมตร ชุบกำสวาไนซ์ (Hot Dip Galvanized) ใช้เหล็กกล่องขนาด ๔x๔ นิ้ว สูง ๒ เมตร ที่ผ่านการทดสอบโดยมีค่าความต้านแรงดันสูงสุดไม่น้อยกว่า ๓๘๗ เมกะปาสคาลความต้านทานแรงดึงที่จุดครากไม่น้อยกว่า ๓๒๑.๕ เมกะปาสคาล ความยืดไม่น้อยกว่าร้อยละ ๒๓

๒. เหล็กที่นำมาทำเสาไฟ ได้รับใบอนุญาตแสดงเครื่องหมายมาตรฐานผลิตภัณฑ์อุตสาหกรรม มาตรฐานเลขที่ มอก.๑๐๗-๒๕๓๓

๓. สลวดสลิงที่นำมาประกอบกับเสาไฟถนนมีแรงดึงสูงสุดไม่น้อยกว่า ๙.๕ กิโลนิวตัน

๔. แผงเซลล์แสงอาทิตย์ที่นำมาประกอบเป็นชนิดผลึกซิลิคอน ให้กำลังสูงสุด ๑๓๐ วัตต์ $\pm 5\%$ ได้รับใบอนุญาตแสดงเครื่องหมายมาตรฐานผลิตภัณฑ์อุตสาหกรรม มาตรฐานเลขที่ มอก.๑๘๔๓-๒๕๕๓ และ มาตรฐานเลขที่ มอก. ๒๕๘๐ เล่ม ๒ - ๒๕๕๕

๕. โคมไฟ LED Street Light ๔๐ วัตต์ ที่มีอุปกรณ์ควบคุมการอัดประจุแบตเตอรี่ และแบตเตอรี่ในตัว

๖. โคมไฟ LED Street Light มีน้ำหนักรวมประมาณ ๘.๓ กิโลกรัม

๗. โคมไฟ LED Street Light มีการป้องกันระดับแรงกระแทกทุกทิศทาง ระดับ IK๐๘ อ้างอิงวิธีทดสอบมาตรฐาน IEC ๖๒๒๖๒ : ๒๐๐๒ (IK๐๘)

๘. โคมไฟ LED Street Light มีการป้องกันฝุ่นและน้ำ ระดับ IP๖๖ อ้างอิงวิธีทดสอบมาตรฐาน มอก. ๕๑๓ - ๒๕๕๓ (IP๖๖)

๙. การวัดทางไฟฟ้า อ้างอิงหัวข้อตามมาตรฐานวิธีทดสอบ IES LM - ๗๙ - ๐๘

๙.๑ มีค่าฟลักซ์การส่องสว่างรวมไม่น้อยกว่า ๕,๒๙๐ ลูเมน

๙.๒ มีประสิทธิภาพการส่องสว่างไม่น้อยกว่า ๑๒๙ ลูเมนต่อวัตต์

๙.๓ มีค่าอุณหภูมิสีสมมูลประมาณ ๕,๕๐๐ เคลวิน

๑๐. โคมไฟ LED Street Light ผ่านมาตรฐานการทดสอบขีดจำกัดอันตรายเนื่องจากการเปิดรับแสง อ้างอิงวิธีทดสอบมาตรฐาน IEC ๖๒๔๗๑ : ๒๐๐๖

๑๑. โคมไฟ LED Street Light ผ่านการทดสอบโพลสตริท ที่ความสูง ๖ เมตร อ้างอิงวิธีทดสอบมาตรฐาน IEC ๖๐๕๙๘ - ๒ - ๓ : ๒๐๐๒ + A๑ : ๒๐๑๑

๑๒. อุปกรณ์ควบคุมการประจุแบตเตอรี่ พร้อมฟังก์ชัน Maximum Power Point Tracking (MPPT) ตั้งค่าทางไฟฟ้าผ่านรีโมท (Remote) ที่นำมาประกอบผ่านมาตรฐาน IEC ๖๒๐๙๓ : ๒๐๐๕ เครื่องสามารถรับแรงดันไฟฟ้าเปิดวงจรที่ ๓๙ VDC โดยไม่เกิดความเสียหาย

๑๓. แบตเตอรี่ ที่นำมาประกอบเป็นชนิด Lithium Iron Phosphate (LiFePO₄) ขนาด ๑๒.๘ โวลต์ ๓๒ แอมแปร์ชั่วโมง ผ่านการทดสอบอ้างอิงวิธีทดสอบมาตรฐาน มอก. ๒๒๑๗ - ๒๕๔๘ ไม่เกิดประกายไฟและการระเบิด ที่อุณหภูมิ ๒๐°C และ ๕๐°C

๑๔. MC๔ Connect มีการป้องกันฝุ่นและน้ำ ระดับ IP๖๗ อ้างอิงวิธีทดสอบมาตรฐาน มอก. ๕๑๓ - ๒๕๕๓ (IP๖๗)

๑๕. ระยะเวลาส่องสว่างจากพลังงานแบตเตอรี่ อ้างอิงจากการทดสอบประสิทธิภาพการจ่ายประจุของแบตเตอรี่(Discharge) ด้วย Load ๑๐๐% ที่กำลังไฟฟ้า ๔๐ วัตต์ ได้ ๓ ชั่วโมง และที่ Load ๘๐% ที่กำลังไฟฟ้า ๓๒ วัตต์ ได้ ๙ ชั่วโมง รวมระยะเวลาในการ Discharge ๑๒ ชั่วโมง

๑๖. ค่าความส่องสว่างเฉลี่ยอ้างอิงการทดสอบวัดค่าความสว่างภาคสนามและวัดค่าคุณลักษณะเฉพาะทางไฟฟ้าที่การติดตั้งระยะห่างระหว่างโคม ๑๖ เมตร ความสูงในการติดตั้งประมาณ ๖ เมตร ระยะยื่นของโคมจากขอบถนน ๐.๕ เมตร มุมเงย ๑๕ องศา ความกว้างถนน ๗ เมตร จำนวน ๒ ช่องจราจร จำนวนโคมที่ติดตั้ง ๒ โคม

๑๖.๑ ผลทดสอบที่ค่ากำลังไฟฟ้าพิกัด (๑๐๐%) กำลังไฟฟ้าเฉลี่ย ๔๐ W.

๑๖.๑.๑ ค่าความส่องสว่างเฉลี่ย (E_{avg}) ๓๒ lux ค่าความสว่างต่ำสุด (E_{min}) ๒๐ lux ค่าความสว่างสูงสุด (E_{max}) ๔๘ lux

๑๖.๑.๒ ค่าความส่องสว่างต่ำสุดต่อความส่องสว่างเฉลี่ย $U_0(E_{min}/E_{avg})$ ๐.๖๑

๑๖.๑.๓ ค่าความส่องสว่างต่ำสุดต่อค่าความสว่างสูงสุด $U_0(E_{min}/E_{max})$ ๐.๔๑

๑๖.๒ ผลทดสอบที่ค่ากำลังไฟฟ้าพิกัด(๘๐%) กำลังไฟฟ้าเฉลี่ย ๓๒ W

๑๖.๒.๑ ค่าความส่องสว่างเฉลี่ย (E_{avg}) ๒๖ lux ค่าความส่องสว่างต่ำสุด (E_{min}) ๑๕ lux
ค่าความส่องสว่างสูงสุด(E_{max}) ๓๙ lux

๑๖.๒.๒ ค่าความส่องสว่างต่ำสุดต่อความส่องสว่างเฉลี่ย $U_0(E_{min}/E_{avg})$ ๐.๖๐

๑๖.๒.๓ ค่าความส่องสว่างต่ำสุดต่อค่าความส่องสว่างสูงสุด $U_1(E_{min}/E_{max})$ ๐.๔๐

จึงเรียนมาเพื่อโปรดพิจารณา

ลงชื่อ.....ประธานกรรมการ
(นายถาวร อินทียศ)
ตำแหน่ง ผู้อำนวยการกองช่าง

ลงชื่อ.....กรรมการ
(นายนิพนธ์ ปัญญา)
ตำแหน่ง หัวหน้าฝ่ายแบบแผนและก่อสร้าง

ลงชื่อ.....กรรมการ
(นายเสกสรรค์ จันอินตา)
ตำแหน่ง วิศวกรโยธาชำนาญการ

ลงชื่อ.....กรรมการ/เลขานุการ
(นายพงศธร สุตาชู)
ตำแหน่ง นายช่างไฟฟ้าชำนาญงาน

เรียน ปลัดเทศบาล

- เพื่อโปรดทราบ
- เพื่อโปรดพิจารณา
- เฝ้าระวังความปลอดภัย
และขอแจ้งการขอติดตั้ง
ดาเนินการต่อไป

(นายถาวร อินทียศ)
ผู้อำนวยการกองช่าง
17 พ.ย. 2565

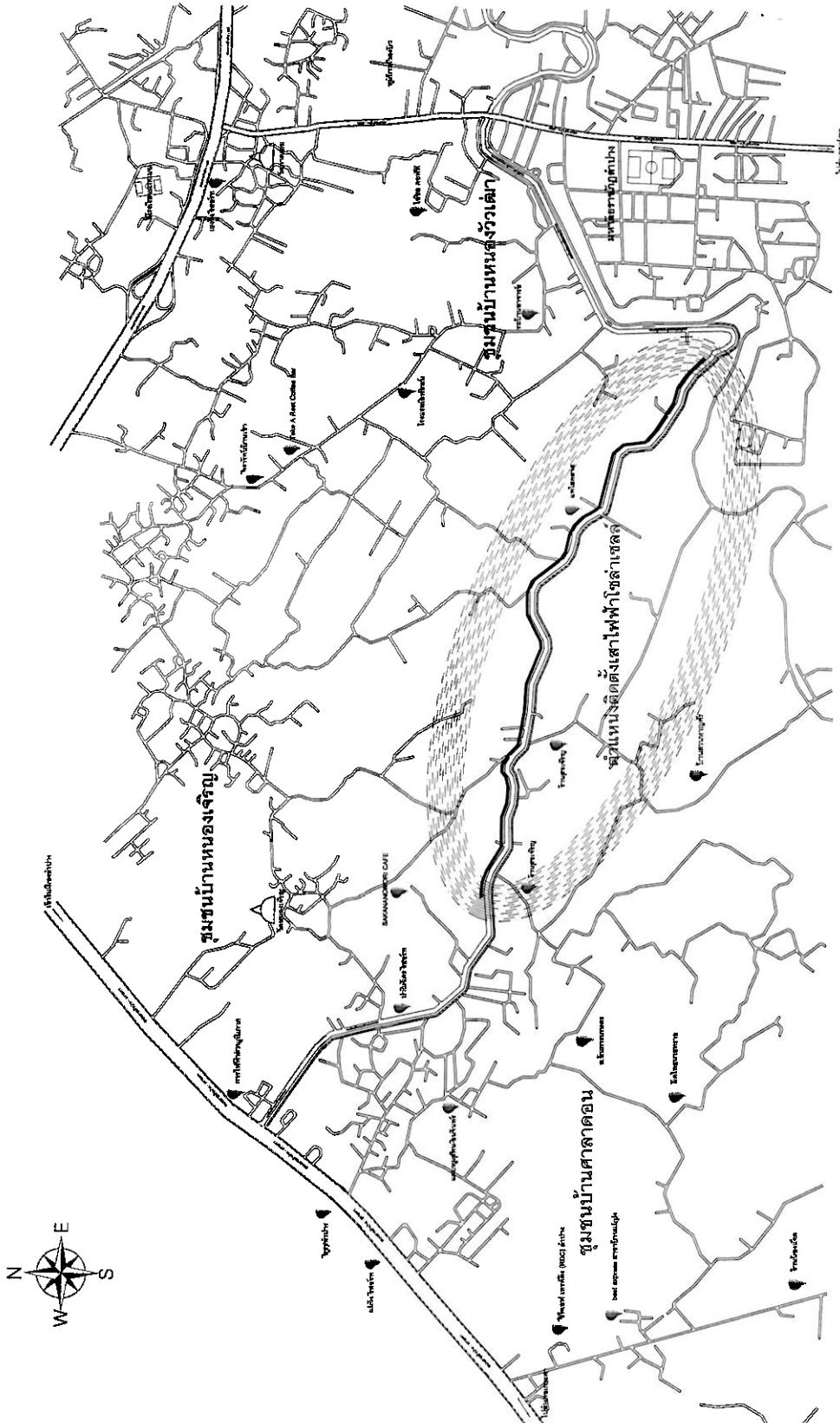
เรียน นายกเทศมนตรีเมืองเขลางค์นคร

- เพื่อโปรดพิจารณา เฝ้าระวัง
ความปลอดภัย

(นายชาญณรงค์ ฝั่งเพราะ)
รองปลัดเทศบาล ปฏิบัติราชการแทน
ปลัดเทศบาลเมืองเขลางค์นคร
17 พ.ย. 2565

(นายไพฑูรย์ โพธิ์ทอง)
นายกเทศมนตรีเมืองเขลางค์นคร
17 พ.ย. 2565

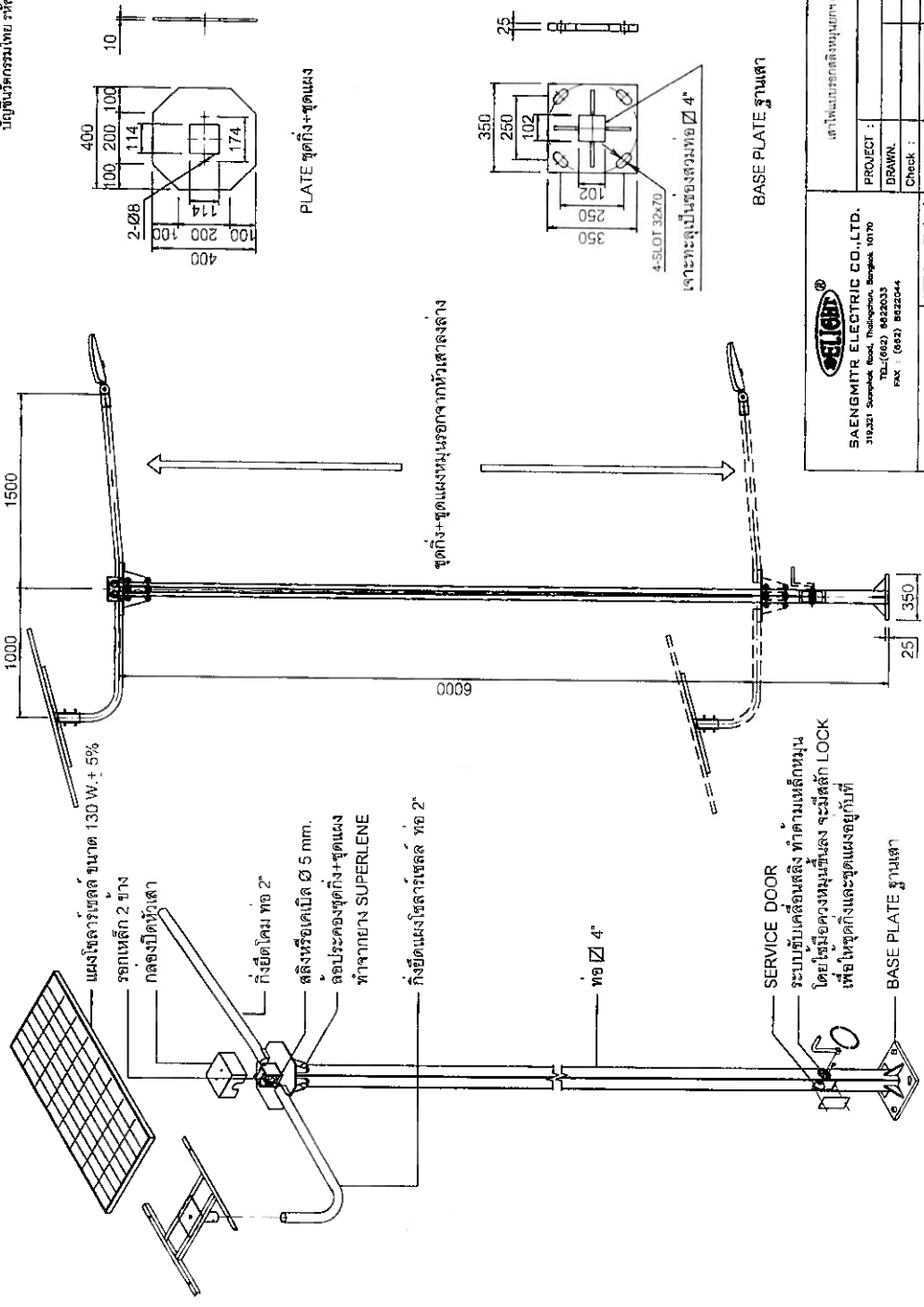
โครงการจัดซื้อหรือติดตั้งเสาไฟฟ้าพร้อมโคมไฟฟ้าถนนแอลอีดีแบบใช้พลังงานจากเซลล์แสงอาทิตย์ บริเวณเลียบบคลองส่งน้ำสายใหญ่แม่วังฝั่งซ้าย
 เส้นทางจากชุมชนบ้านหนองเจริญ หมู่ที่ 14 เชื่อมต่อกับชุมชนบ้านหนองหัวงอก หมู่ที่ 9 ตำบลขมพู่ อำเภอเมือง จังหวัดลำปาง



แผนที่สังเขป

<p>โครงการ จัดซื้อหรือติดตั้งเสาไฟฟ้าพร้อมโคมไฟฟ้าถนนแอลอีดีแบบใช้พลังงานจากเซลล์แสงอาทิตย์ บริเวณเลียบบคลองส่งน้ำสายใหญ่แม่วังฝั่งซ้าย เส้นทางจากชุมชนบ้านหนองเจริญ หมู่ที่ 14 เชื่อมต่อกับชุมชนบ้านหนองหัวงอก หมู่ที่ 9 ตำบลขมพู่ อำเภอเมือง จังหวัดลำปาง</p>	<p>สำรวจ - เรียบเรียง นายพงศธร สุตาวัช</p>	<p>ประธานกรรมการ นายทวาร อินทียศ กรรมการ นายเสกสรรค์ จงอินตา</p>	<p>กรรมการ นายปิ่นนีย์ ปัญญา กรรมการ/แผนกช่าง นายพงศธร สุตาวัช</p>	<p>แผนที่ 1</p>	<p>จำนวนแผ่น 2</p>
---	--	---	---	-------------------------------------	--

บัญชีรายการไทย รหัส 07020019



แผงโวลตาเรซอร์ขนาด 130 W. + 5%
 รอกเหล็ก 2 ฟัน
 กลองปิดขูดแฉง
 กิ่งยึดโคม ทอ 2"
 สลิงหรือเคเบิล Ø 5 mm.
 ลวดประคองขูดกึ่ง+ขูดแฉง
 ทำจากยาง SUPERLENE
 กิ่งยึดแฉงโวลตาเรซอร์ ทอ 2"
 ทอ 4"

ขูดกึ่ง+ขูดแฉงบนกรอบจากทิวเสาตรงกลาง

SERVICE DOOR
 ระบบขับเคลื่อนสลิง ทำตามแบบที่ระบุ
 โดยผู้ติดตั้งบนพื้นสูง จะมีสลัก LOCK
 เพื่อไม่ให้ขูดกึ่งและขูดแฉงอยู่ที่
 BASE PLATE ฐานเสา

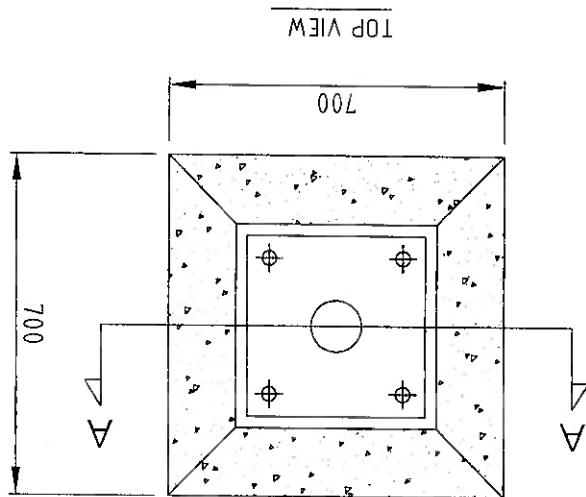
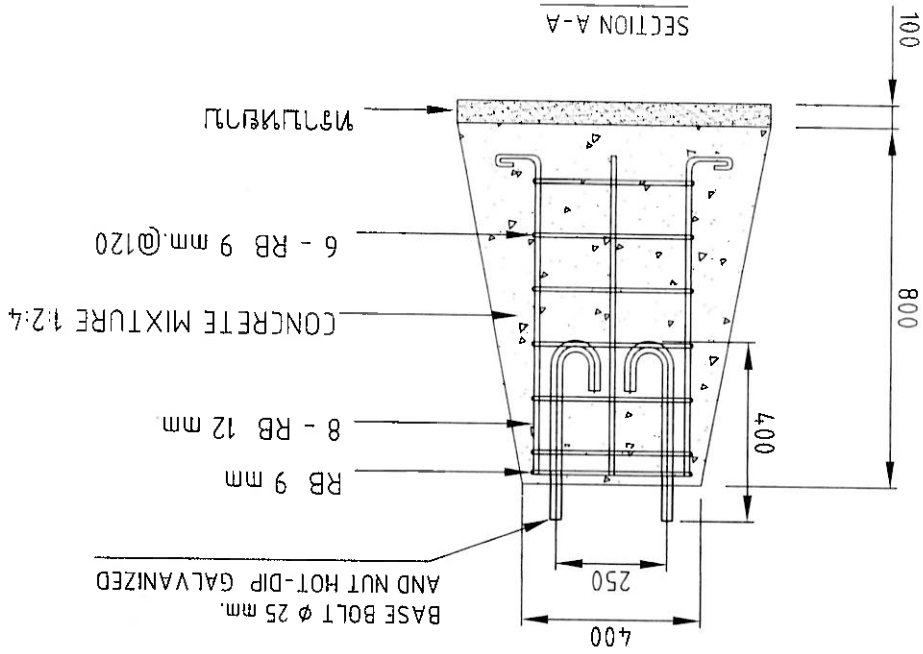
SAENGMTR ELECTRIC CO.,LTD.
 310,321 Samsok Road, Pathumthani, Bangkok, 10170
 TEL:(662) 8422033
 FAX : (662) 8422044

SAENGMTR ELECTRIC CO.,LTD. 6 ชั้น
 PROJECT :
 DRAWN :
 Check :
 No. 1
 No. 0
 No. A6

SE-001 METRIC UNITS (MM) Approved :

(Handwritten signatures and initials)

SAENGMITR ELECTRIC CO., LTD. 318/27 Samsen Road, Bangkok 10170 TEL: (662) 8822033 FAX: (662) 8822044		METRIC UNITS (MM.)	
PROJECT :		Check :	
DRAWN :		Approved :	
REV. 1			
REV. 0			
SIZE A4			



โครงการพัฒนาระบบไฟฟ้า 07020019

[Handwritten signature and notes]