

ตารางแสดงวงเงินงบประมาณที่ได้รับจัดสรร และราคากลาง (ราคาอ้างอิง)

ในการจัดซื้อจัดจ้างที่มีใช้งานก่อสร้าง

๑. ชื่อโครงการ จัดซื้อครุภัณฑ์ไฟฟ้าและวิทยุ จำนวน ๒ รายการ
หน่วยงานเจ้าของโครงการ เทศบาลเมืองเขลางค์นคร
๒. วงเงินงบประมาณที่ได้รับจัดสรร ๔๘๗,๘๘๐ บาท
๓. วันที่กำหนดราคากลาง (ราคาอ้างอิง) ๒ สิงหาคม ๒๕๖๕
เป็นเงิน ๓๓๐,๐๐๐ บาท (สามหมื่นสามพันบาทถ้วน) ดังนี้
 ๑. โคมไฟถนน ๑x๓๖ วัตต์ พร้อมอุปกรณ์ จำนวน ๒๐๐ ชุด กำหนดราคากลางชุดละ ๑,๖๕๐.๐๐ บาท (หนึ่งพันหกร้อยห้าสิบบาทถ้วน)
 ๒. โคมไฟสปอร์ตไลท์ LED ๖๐๐ วัตต์ พร้อมติดตั้งเดินสายไฟฟ้า ติดตั้งตู้ควบคุมและอุปกรณ์อื่นๆ บริเวณสวนสาธารณะแยกชุมชนบ้านยาเป่า จำนวน ๑ ชุด กำหนดราคากลาง ชุดละ ๑๕๗,๘๐๐.๐๐ บาท (หนึ่งแสนห้าหมื่นเจ็ดพันแปดร้อยบาทถ้วน)
๔. แหล่งที่มาของราคากลาง (ราคาอ้างอิง)
 ๑. ห้างหุ้นส่วนจำกัด น้ำล้อมการไฟฟ้า
 ๒. ห้างหุ้นส่วนจำกัด กฤษตภัส เอ็นจิเนียริ่ง
 ๓. ห้างหุ้นส่วนจำกัดปางทองทิพย์
๕. รายชื่อเจ้าหน้าที่ผู้กำหนดราคากลาง (ราคาอ้างอิง)

.....
(นายถาวร อินทยศ)
ผู้อำนวยการกองช่าง
ประธานกรรมการ

.....
(นายพงศ์รินทร์ เป็งอินตา)
หัวหน้าฝ่ายการโยธา
กรรมการ

.....
(นายพงศธร สุตาชู)
นายช่างไฟฟ้าชำนาญงาน
กรรมการ/เลขานุการ

ร่างขอบเขตงานหรือรายละเอียดคุณลักษณะเฉพาะและราคากลาง

แนบท้ายบันทึกข้อความ เรื่องรายงานการกำหนดรายละเอียดคุณลักษณะและกำหนดราคากลางจัดซื้อ
ครุภัณฑ์ไฟฟ้าและวิทยุ จำนวน ๒ รายการ

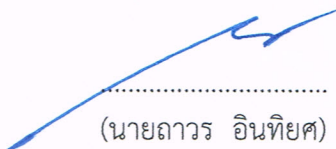
๑. โคมไฟถนน ๑x๓๖ วัตต์ พร้อมอุปกรณ์

๑. หัวโคมไฟผลิตจากอลูมิเนียมขึ้นรูป หรือดีกว่า
๒. ขั้วหลอดไฟชนิด G๑๓ ผลิตจากโพลีคาร์บอเนต (POLYCARBONATE) หรือดีกว่า
๓. ฝาครอบโคมไฟผลิตจากพลาสติกอะครีลิก ทนรังสี UV หรือดีกว่า
๔. หลอดไฟเป็นหลอดชนิดฟลูออเรสเซนต์ T๘ ขนาด ๓๖ watt มอก.๙๕๖-๒๕๕๗
๕. บัลลาสต์ขนาด ๓๖ watt มอก.๒๓-๒๕๒๑
๖. สตาร์ทเตอร์ ๔-๖๕ watt มอก.๑๘๓-๒๕๔๗
๗. กิ่งโคมไฟทำจากท่อเหล็กชุบกำลัปวาไนท์ขนาดไม่น้อยกว่า ๒ ๑ นิ้ว
๘. ชุดโคมได้รับมาตรฐานผลิตภัณฑ์ มอก.๑๙๕๕-๒๕๕๑ และ มอก.๙๐๔-๒๕๓๒
๙. ขาจับกิ่งโคมไฟถนนชุบกำลัปวาไนท์ใช้เหล็กรงน้ำสามารถปรับมุม ก้ม-เงยได้ พร้อมน๊อตยึด
๑๐. โคมถนนต้องเป็นผลิตภัณฑ์ที่ผลิตในประเทศไทย

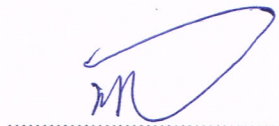
๒. โคมไฟสปอร์ตไลท์ LED ๖๐๐ วัตต์ พร้อมติดตั้งเดินสายไฟฟ้า ติดตั้งตู้ควบคุมและอุปกรณ์ อื่นๆ บริเวณสวนสาธารณะแยกชุมชนบ้านย่าเป้า

๑. ตัวเสาไฟ ทำจากเหล็กแผ่นรีดร้อนคุณภาพสูง ขึ้นเดียวและไม่มีการต่อ จำนวน ๑ ต้น
๒. ความสูงรวมเสาไฟฟ้าไม่น้อยกว่า ๙ เมตรรวมฐานหลอดไฟ
๓. ติดตั้งโคมไฟชนิดหลอดไฟ LED ไม่น้อยกว่า ๖๐๐ Watt IP๖๕ จำนวน ๔ ดวง
๔. ฐานเสาไฟฟ้า ค.ส.ล.สี่เหลี่ยมคางหมูขนาดไม่น้อยกว่า ๐.๖๐x๐.๔๕x๑.๐๐ เมตร
๕. สายไฟฟ้าใช้สาย CV ๒x๔ Sq.mmm.
๖. ตู้ควบคุมไฟฟ้า สวิตช์แสงแดดโคมไฟถนนขนาด ๓๐ แอมป์ ๑Pole ๒๔๐Volt
๗. ตัวเสาไฟของโคมไฟต้องเป็นผลิตภัณฑ์ที่ผลิตในประเทศไทย

พัสดุที่จะจัดซื้อจัดจ้างหรือส่งมอบในการจัดซื้อจัดจ้างครั้งนี้ต้องเป็นสินค้าที่ผลิตในประเทศ
ตามหนังสือกรมบัญชีกลางด่วนที่สุด ที่ กค (กวจ) ๐๔๐๕.๒/ว๗๘ ลงวันที่ ๓๑ มกราคม ๒๕๖๕



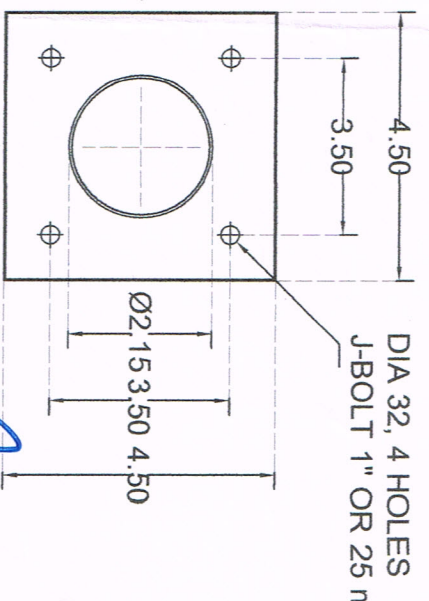
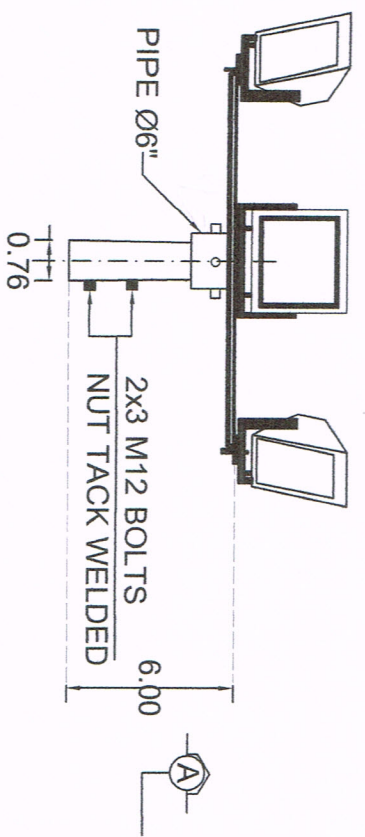
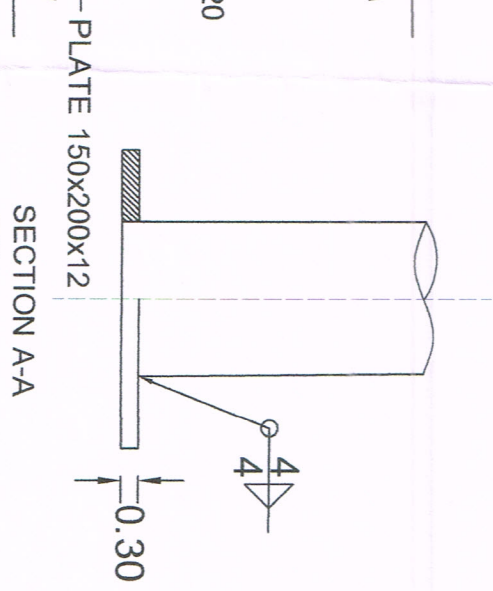
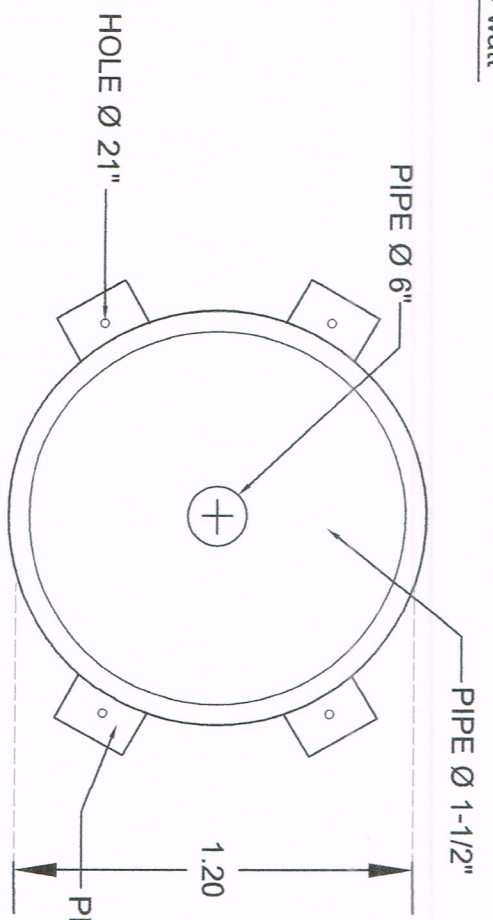
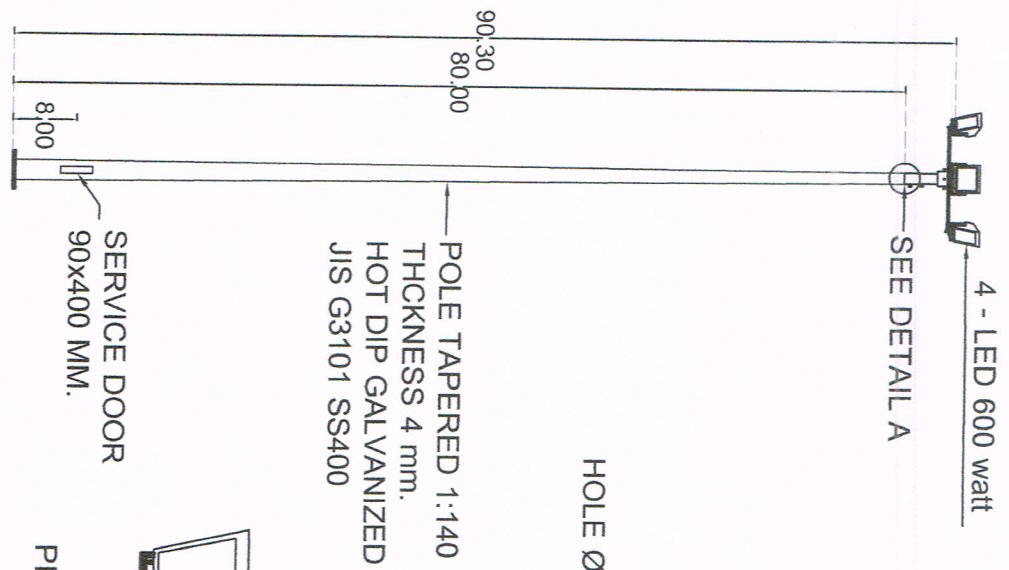
(นายถาวร อินทียศ)
ผู้อำนวยการกองช่าง
ประธานกรรมการ



(นายพงศ์นรินทร์ เบิ่งอินตา)
หัวหน้าฝ่ายการโยธา
กรรมการ



(นายพงศธร สุตาชู)
นายช่างไฟฟ้าชำนาญงาน
กรรมการ/เลขานุการ



โคมไฟสปอร์ตไลท์ LED 600 วัตต์ พร้อมติดตั้ง
เต็นท์สายไฟฟ้า ติดตั้งด้วยความสูงและอุปกรณ์อื่น ๆ
บริเวณถนนสาธารณะแยกทุ่งสนามบ้านยางเป้า

(นางสาว สุภาวดี)
วิศวกรช่างเทคนิค